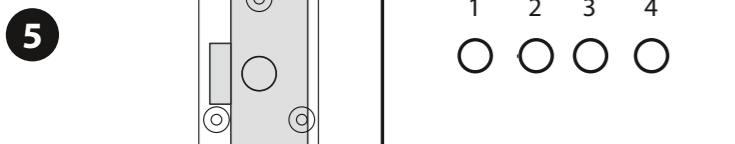


1 Tracer une ligne horizontale sur la porte et l'hubriserie coté gâche entre 980 et 1180 mm du sol fini.

2 Placer les gabarits de pose sur la porte en fonction de l'emplacement de la gâche

3 Pour une gâche à gauche utiliser les trous 2 et 4 pour les fixations de la barre anti-panique

4 Pour une gâche à droite utiliser les trous 1 et 3 pour les fixations de la barre anti-panique



5

Vérifier la distance la distance d'entraxe

Pointer la position des trous.

Percer les trous nécessaires au passage des vis et du carré du KEYLEX (ø 15 et 20) et les avant-trous des vis de fixation de la barre en respectant les diamètres recommandés.

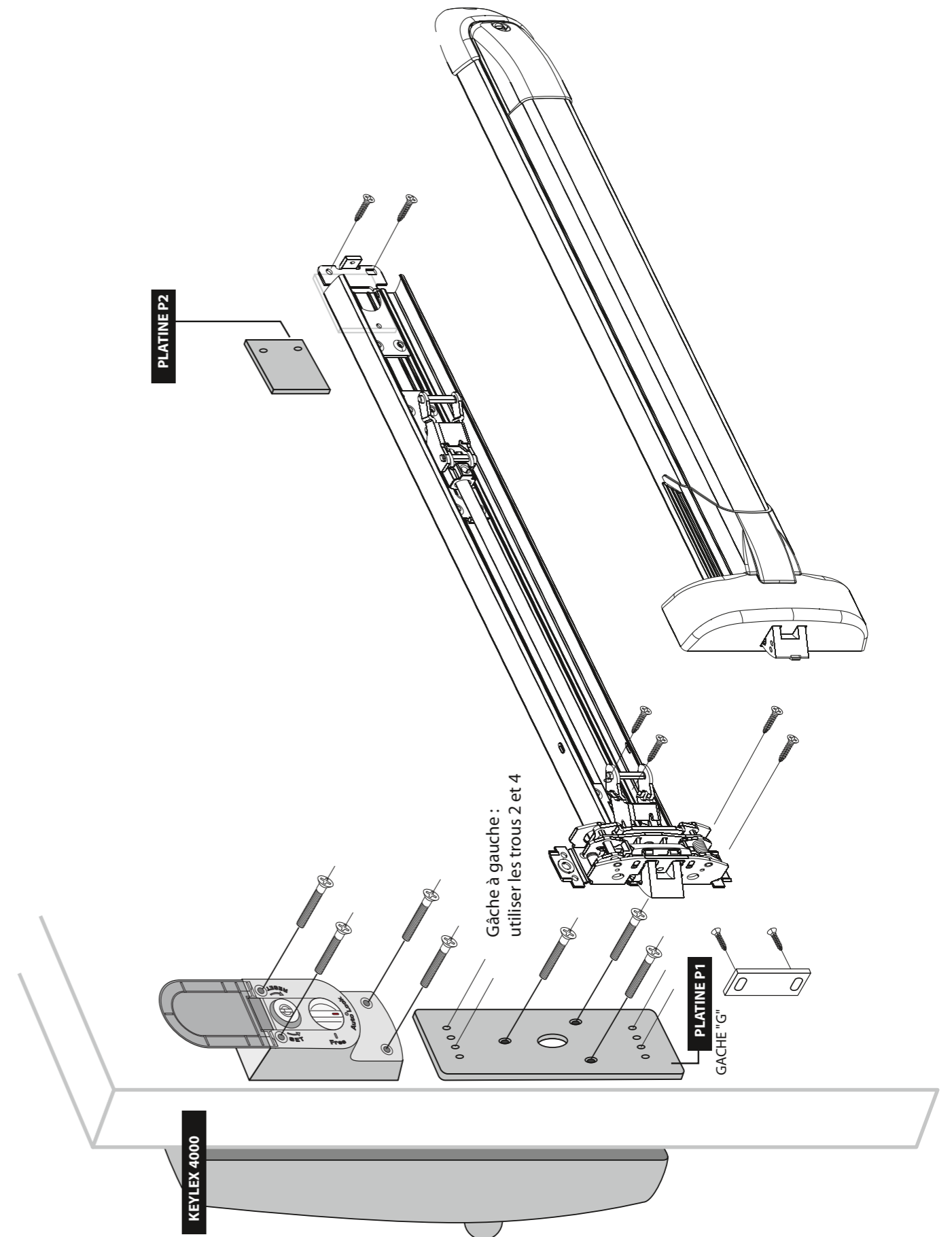
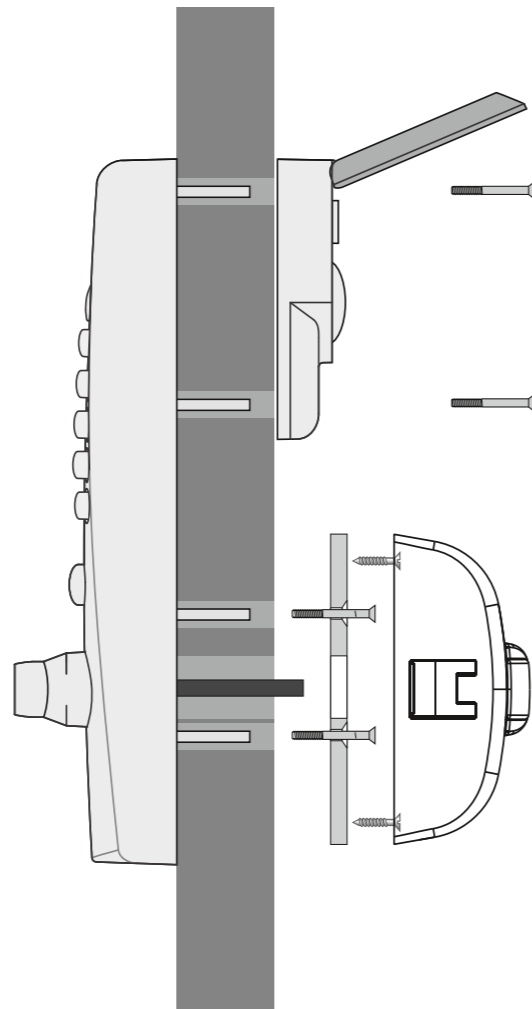
6

Retirer les gabarits et monter le KEYLEX

à l'aide de la platine p1 et des vis.
vérifier le bon fonctionnement du Keylex

Enlever les capots et **installer l'anti-panique**

sur la platine p1 coté pêne en suivant les instructions fournies par le fabricant de la barre anti-panique pour la découpe et l'installation. Vérifier le niveau et installer l'anti-panique sur la platine p2 coté gond. Fixer la gâche et vérifier le bon fonctionnement avant d'installer les capots.



Plan de perçage
de la porte

KEYLEX® 4000

