

# Jokey 1000

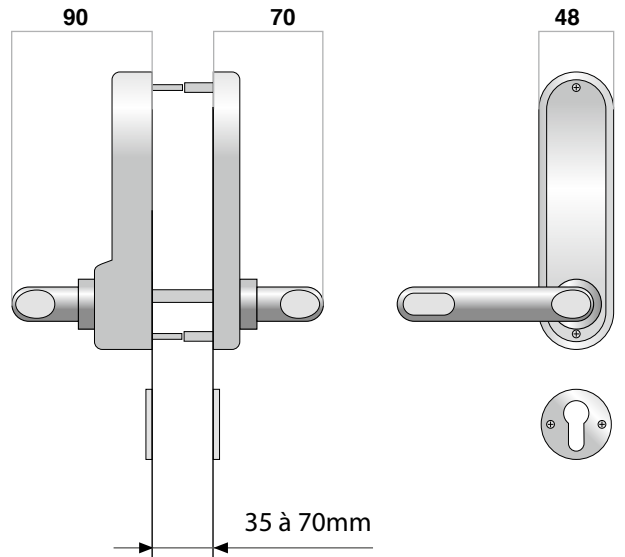
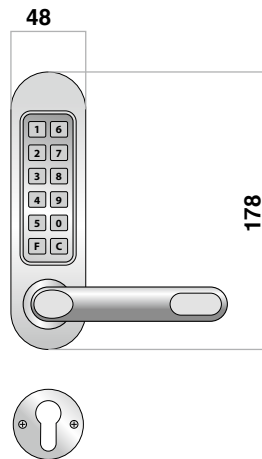


**Contrôle d'accès  
intégralement  
mécanique**

**Économique**

## Caractéristiques techniques

- Remplace la garniture principale de la porte
- Permet de conserver serrure monopoint, cylindre et la clé existants
- Code modifiable à volonté
- Libre passage en série
- **Utilisation intérieure et extérieure**
- Réversible droite/gauche



## Applications

Conçu pour une utilisation sur des portes ayant une fréquence d'utilisation modérée : chambres, bureaux individuels...



REF. 28106-J-FAC



Intérieur



REF. 28106-J

## RÉFÉRENCES JOKEY 1000

Ensemble à code à monter sur serrure monopoint existante (non fournie)

**28106-J** Boîtier à code + garniture intérieure + 2 rosaces

**28106-J-FAC** 2 Boîtiers à code pour montage face à face + 2 rosaces