

# Jokey 900



**Serrure ou verrou  
d'appoint  
intégralement  
mécanique**

**Codage rapide**



## Caractéristiques techniques

- sur serrure tubulaire (verrouillage automatique) ou verrou
- Peut remplacer un Jokey 500, 800 ou produit similaire
- Code modifiable à volonté par le clavier **sans dépose**
- **Utilisation intérieure et extérieure**
- Réversible droite/gauche

## Applications

Conçu pour des portes nécessitant un changement de code fréquent : petites réserves, dépendances, vestiaires, locaux techniques, etc.

Outil de codage  
face avant

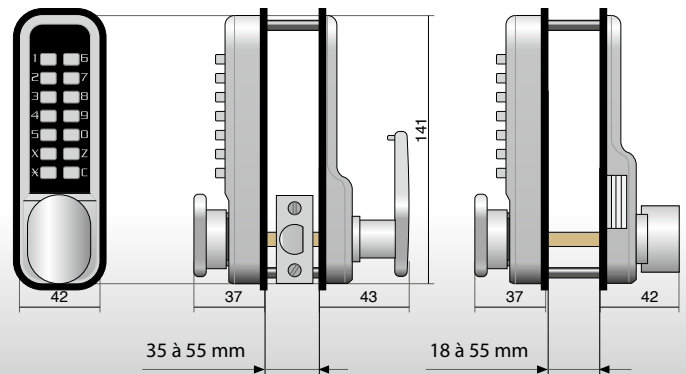


- 1 Composer le code d'origine
- 2 Enfoncer et maintenir l'outil de codage dans la touche \* jusqu'à l'étape 5.
- 3 Appuyer sur la touche "C" pour annuler l'ancien code
- 4 Composer le nouveau code en chiffres.
- 5 Relâcher l'outil et vérifier le bon fonctionnement



48103-J

48104-J



## RÉFÉRENCES JOKEY 900

Ensemble à codage rapide sans dépose  
complet prêt à poser

<b>48103-J</b>	Boîtier à code + garniture intérieure + serrure tubulaire à pêne 1/2 tour
<b>48103-J-CS</b>	idem 48103-J avec 2 clés de secours
<b>48104-J</b>	Boîtier à code + garniture intérieure à pêne dormant en applique (verrou)
<b>48104-J-CS</b>	idem 48104-J avec 2 clés de secours

