



Contrôle d'accès intégralement mécanique

Codage rapide

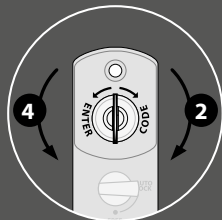
Pour tous types de portes
y compris profils étroits

Béquille débrayée

Caractéristiques techniques

- Remplace la garniture principale de la porte sur serrure d'entraxe 70,72,90 et 92 mm.
- Permet de conserver serrure, cylindre et clé existants
- Design étroit permettant la pose sur tous types de porte d'une épaisseur de 50 mm maxi en standard et 90 mm en version L. Portes pleines, menuiseries étroites aluminium ou PVC de 42 mm mini.
- Béquille débrayée en permanence, ne s'activant qu'après la composition du code.
- Fonction libre passage en série
- **Utilisation intérieure et extérieure**
- Réversible droite/gauche

Le codage s'effectue porte ouverte
sans aucun démontage.



- 1 Sur le clavier, appuyer sur la touche de remise à zéro
- 2 Tourner la clé de codage vers la droite (CODE)
- 3 Entrez une combinaison de 1 à 12 digits
- 4 Tourner la clé de codage à gauche (ENTER)
- 5 Tourner la clé de codage au centre et ressortir la clé

2 clés de codage
fournies



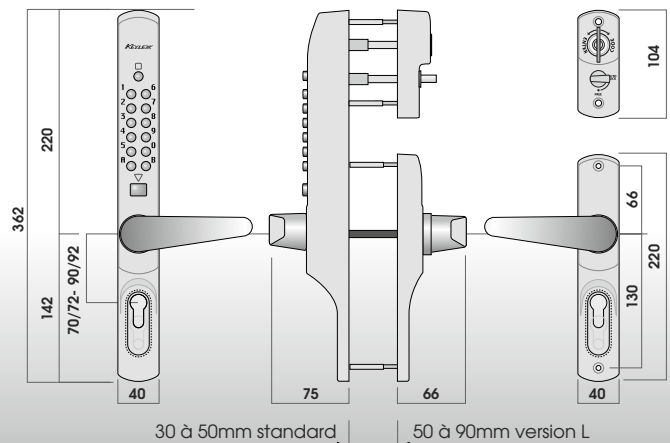
quickNcode



Codage rapide

Applications

Conçu spécialement pour les lieux nécessitant un changement de code très fréquent : salles et terrains de sport, camping, centre de loisirs, gîtes, chambres d'hôtes, locations saisonnières, accès livraison chauffeurs...



RÉFÉRENCES

Ensembles à code à monter
sur serrure monopoint existante (non fournie)

22900	Ensemble à béquilles avec clés de codage type KABA variées (boîtier à code + garniture intérieure) avec système de libre passage
22900-SMK	Idem avec clés de codage type KABA s'ouvrant

Montage sur barre antipanique voir page 15

